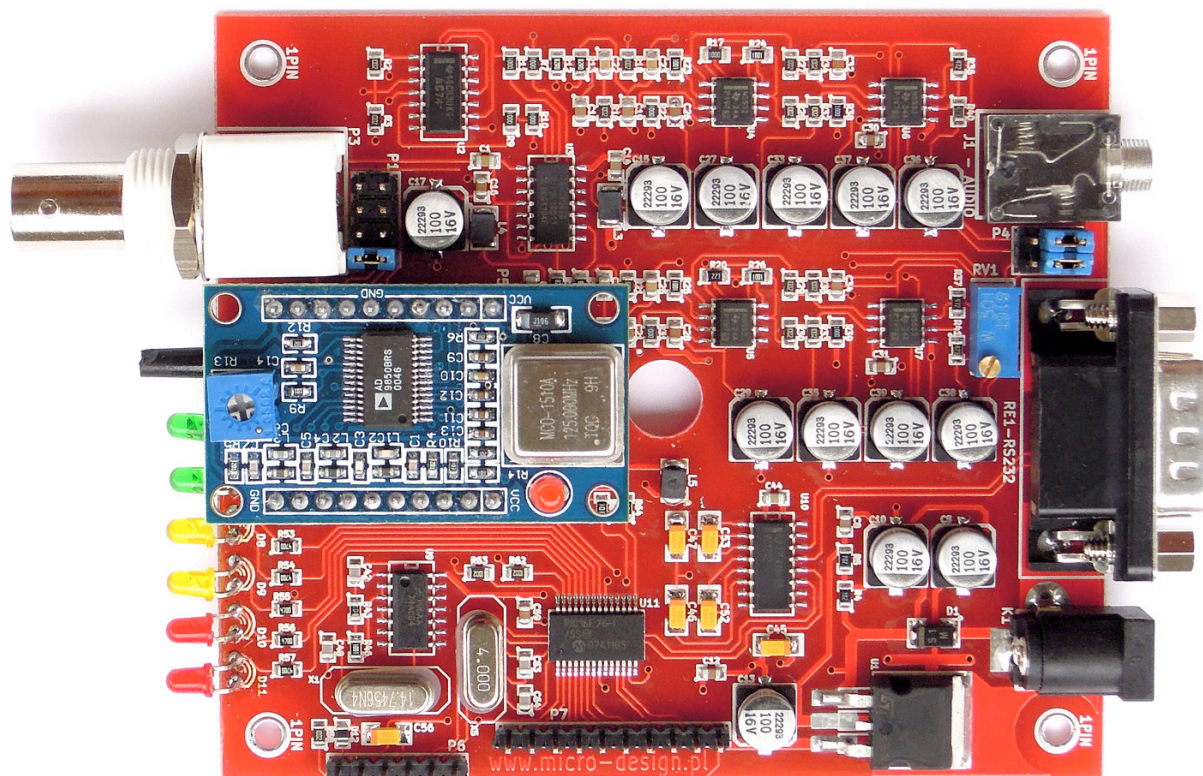


mini-SDR

Odbiornik SDR 0-50MHz



Piotr Jabłoński

SQ5STU

<http://micro-design.pl>

Uniwersalny odbiornik SDR wykonany na podzespołach SMD. Konstrukcja części odbiorczej oparta o projekty YU1LM. Oprócz pracy na jednym paśmie, dzięki wbudowanemu mikrokontrolerowi jest możliwa praca na kilku pasmach. Przy wykorzystaniu DDS na AD9850 - praca do 10MHz, a po użyciu układu Si570 - praca do 50Mhz. Przelłączanie zakresów za pomocą przycisku lub poprzez RS232C. Odbiornik posiada wyjście sterujące do rozbudowy. Można podłączyć zewnętrzne filtry pasmowe sterowane przełącznikami, wyświetlacz LCD, mierzyć napięcie itp. Zasilanie 12V stabilizowane.

Wstęp.

Celem projektu była chęć poeksperymentowania z technologią SDR, wypróbowanie różnych odbiorników, a docelowo być może stworzenie transceivera nie wymagającego komputera zewnętrznego.

Nawet jeśli posiadamy dobre urządzenie KF zawsze przyda się drugi odbiornik. Odbiornik mini-SDR to miniaturowe urządzenie pozwalające na odbiór KF w zakresie 0-50MHz. Może być wykorzystane na wiele sposobów, także do własnych eksperymentów krótkofalarskich. Możliwy jest samodzielny montaż, a także zakup zmontowanego urządzenia. Całość mieści się na dwuwarstwowej płytce drukowanej o wymiarach ok. 10 cm x 8 cm i pasuje do gotowej obudowy dostępnej w wielu sklepach.

Po dodaniu grawerowanych tabliczek odbiornik wygląda jak poniżej:

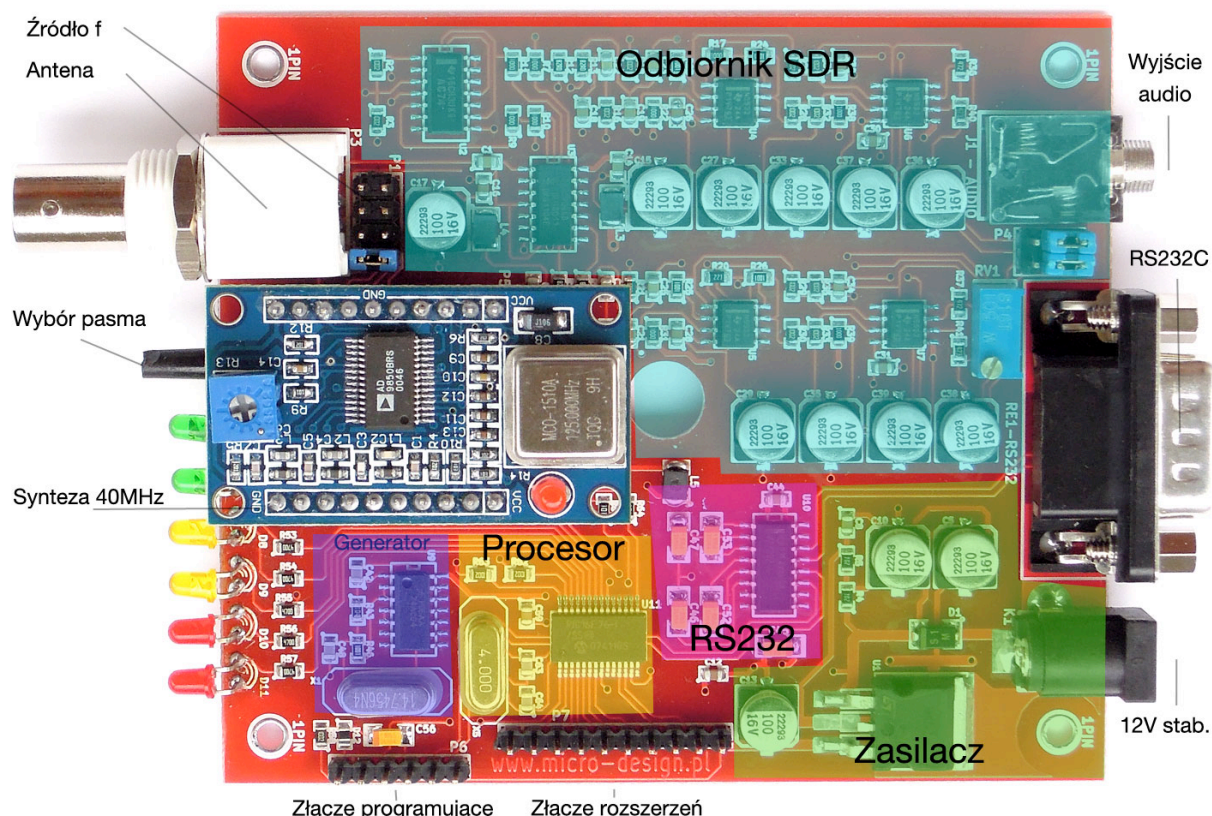


Budowa.

Konstrukcja podzielna jest na bloki. Głównym z nich jest Odbiornik SDR, który wzorowany został na opracowaniach YU1LM (Tasić Siniša-Tasa), któremu dziękuję za wyrażenie zgody na wykorzystanie jego projektu. Zainteresowanych różnymi konstrukcjami odbiorników i transceiverów SDR odsyłam a jego stronę, która jest prawdziwą kopalnią wiedzy: <http://yu1lm.qrpradio.com/>.

Po przetestowaniu kilku konstrukcji wybrałem najlepiej działającą i najłatwiejszą w uruchomieniu. Częstotliwość pracy odbiornika to 1/4 częstotliwości generatora. Główny generator pracuje na częstotliwości 14,7456 MHz, co po podzieleniu daje częstotliwość 3,6864 Mhz. Szerokość pracy odbiornika zależy od częstotliwości próbkowania karty dźwiękowej naszego komputera. Próby wykorzystania zwykłej karty pracującej do 44,1 kHz dały słabe wyniki. Lepsze karty montowane w notebookach pozwalają na próbkowanie z częstotliwością 48 kHz, co wydaje się minimalnym, sensownym wyposażeniem. Wyjście *audio* odbiornika podłączamy zwykłym kablem stereofonicznym do wejścia liniowego naszej karty. Wejście mikrofonowe z reguły dawało zbyt zniekształcony dźwięk. 2 jumperki w okolicy złącza audio pozwalają na wybranie wzmocnienia stopnia wyjściowego.

Aby konstrukcja była rozwojowa i pozwalała na własne eksperymenty na płycie znajdują się dodatkowe bloki:



Standardowy Generator (pole ciemno-fioletowe) pracuje po ustawieniu jumperka *Źródło f* w pozycji jak pokazano na zdjęciu. Odbiornik mini-SDR ma jednak znacznie więcej możliwości niż praca w jednym paśmie i to ograniczonymi możliwościami naszej karty dźwiękowej.

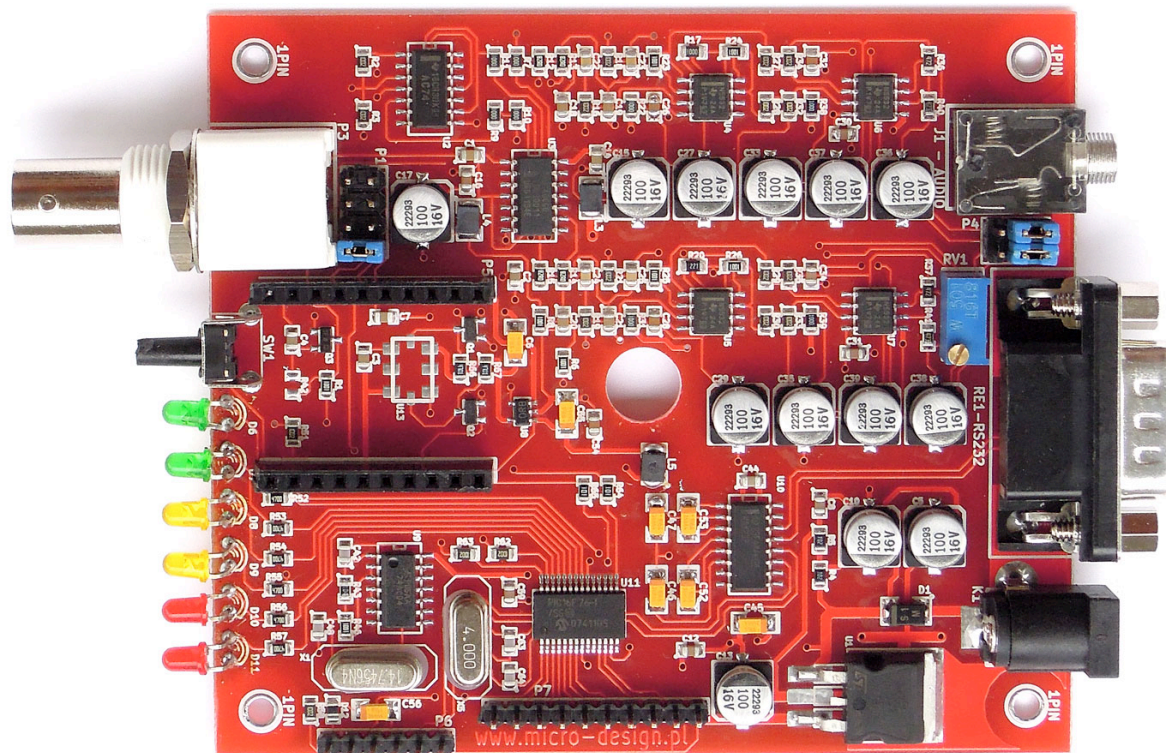
Dzięki dodaniu bloku Procesora możliwe jest sterowanie chińską syntezą na układzie AD9850. Pracuje ona do 40Mhz, co pozwala na pracę odbiornika w zakresie 0-10 Mhz. Mamy więc do dyspozycji już 3 pasma: 160 m, 80m i 40 m. Jumper *Źródło f* powinien być przestawiony na wyższą pozycję, natomiast w syntezie niezbędne jest ustawienie poziomu zadziałania komparatora (niebieski potencjometr), aby przebieg wyjściowy był prostokątny.

Przełączenie jumpera na kolejny poziom pozwala na wykorzystanie wyjścia sinusoidalnego syntezy, które jest filtrowane.

Aby przełączać pasma i zakresy zastosowano mikro switch *Wybór pasma* oraz 6 kolorowych led pokazujących zakres ustawionych częstotliwości. Układ może być sterowany także z komputera za pomocą RS232C. Wówczas możemy podać dowolną częstotliwość dostępną z syntezy.

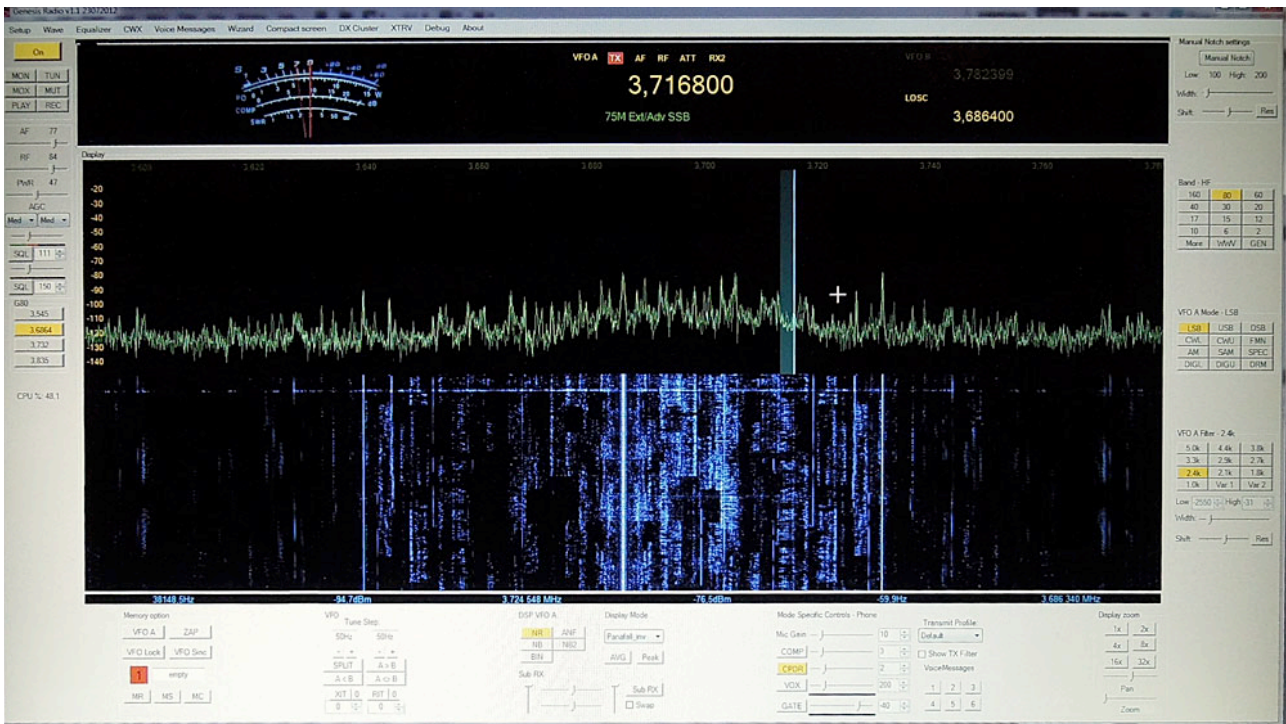
Kolejną opcją to wykorzystanie popularnego układu Si570 pracującego do 200 MHz. Dostępne są także wersje pracujące powyżej 1 GHz. Płytkę zawiera stabilizator 3V3 oraz konwerter poziomów pozwalający na użycie tych popularnych układów. Jumper *Źródło f* ustawiamy w skrajnie górnej pozycji.

Wersja przygotowana do wlotowania układu Si570:



Odbiornik przetestowano z dwoma najpopularniejszymi programami przeznaczonymi dla SDR - Winrad oraz Genesis Radio. Film z próbkami: <http://youtu.be/pWD13Cj4b2w>

Zdjęcie z ekranu Genesis Radio przy podłączonej zewnętrznej karcie dźwiękowej EMU0204 i próbkowaniu 192 kHz:



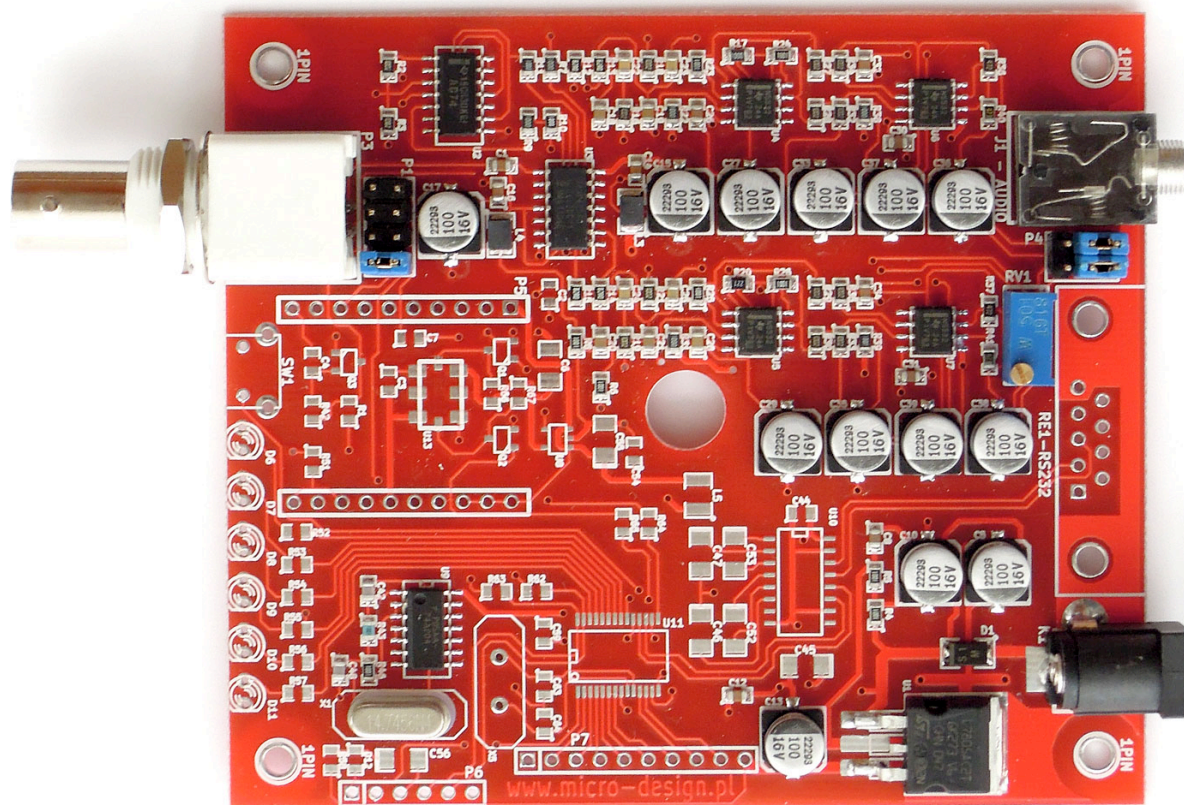
Winrad i wbudowana karta dźwiękowa 48 kHz:



Wersja minimalna i rozbudowa.

Odbiornik w wersji jednopasmowej wymaga obsadzenia tylko części elementów. Wersja taka może współpracować z zewnętrznym generatorem, co poszerzy jej zakres działania.

Wersja ze zmontowanym tylko odbiornikiem SDR i jednopasmowym generatorem:

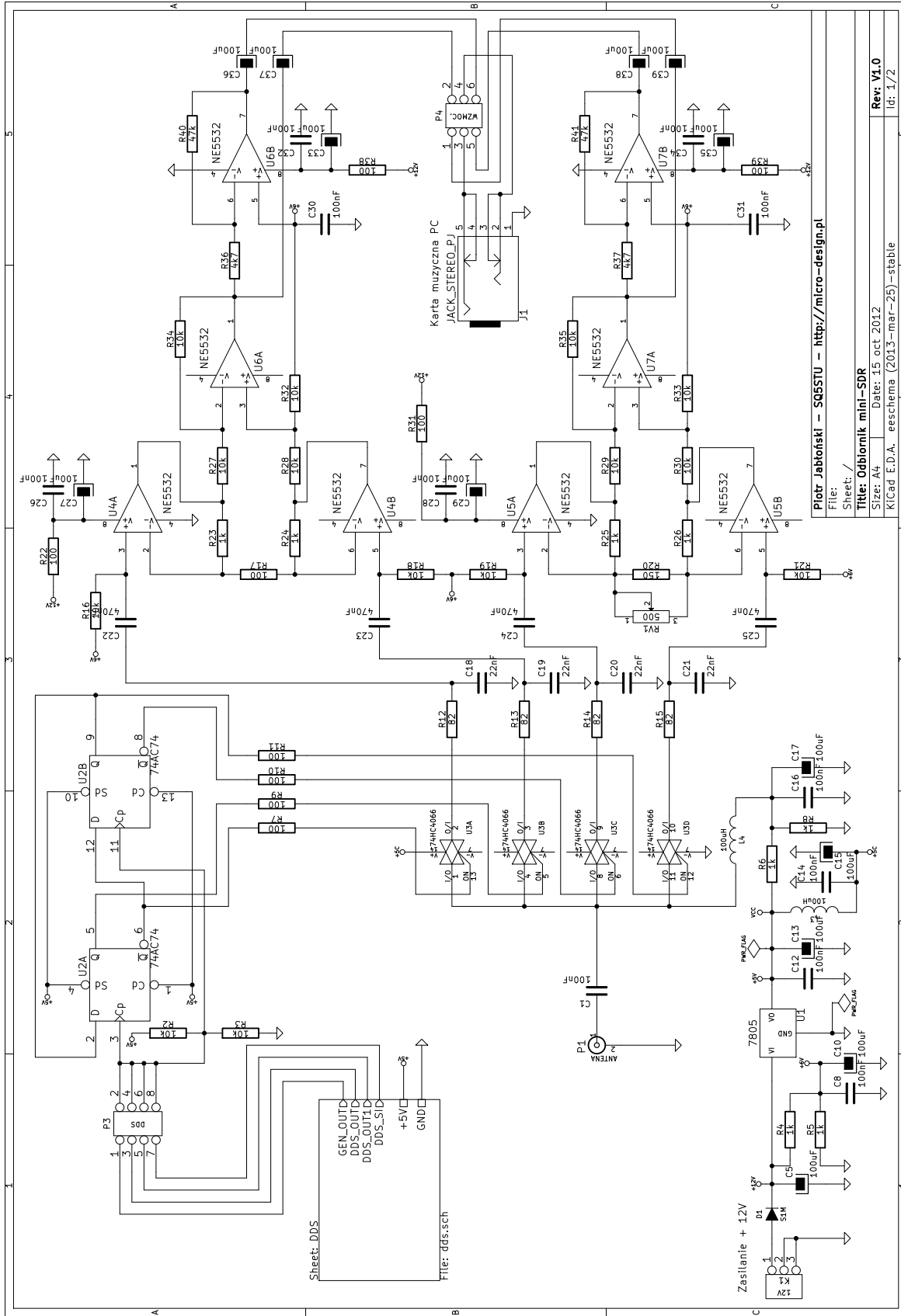


Wersja procesorowa jest przeznaczona pod znaczną rozbudowę. Złącze programujące pozwala na zmianę programu mikrokontrolera wlotowanego na płytce. Dodatkowe złącze uniwersalne to 8 linii do dowolnego wykorzystania oraz zasilanie.

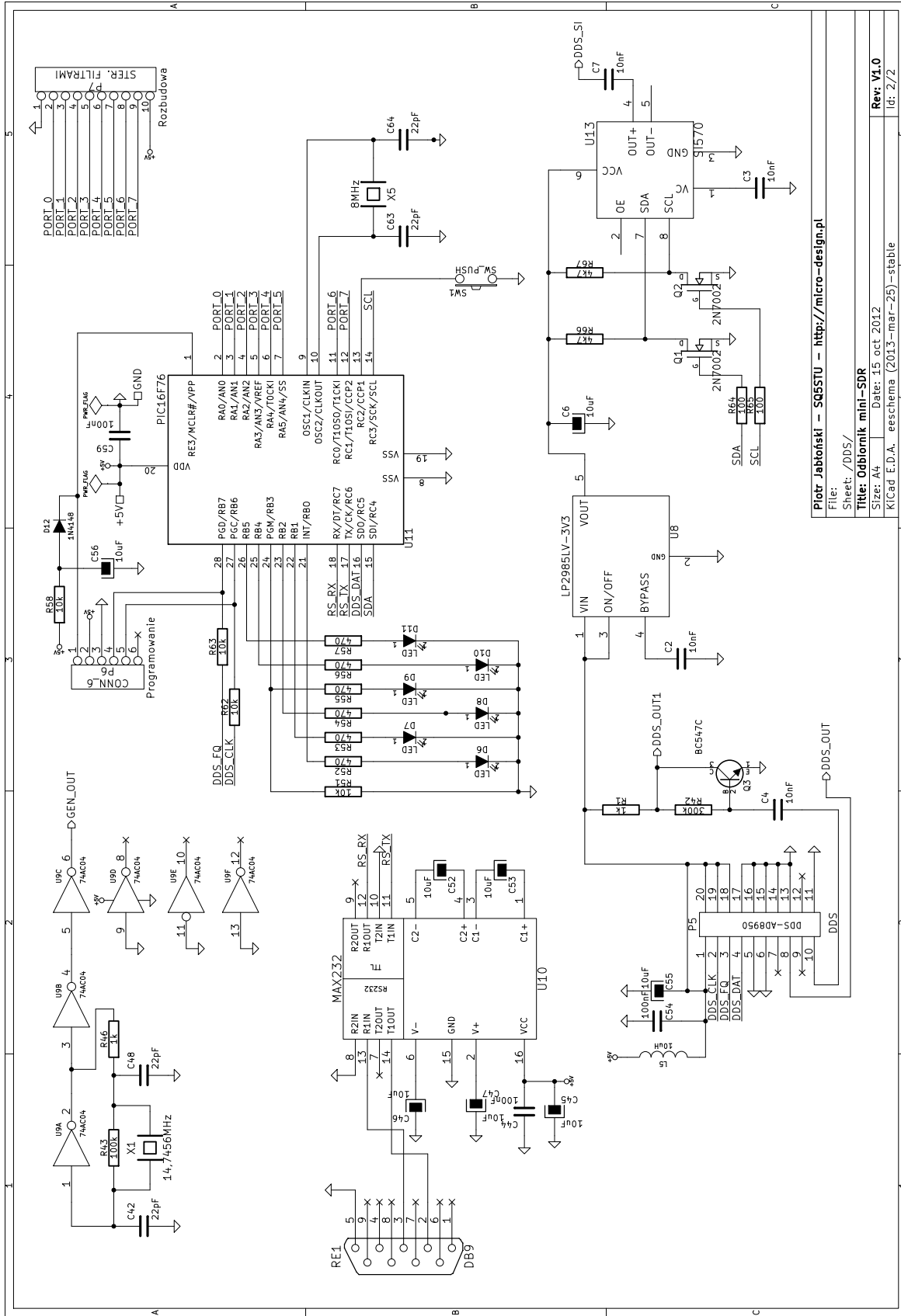
Przykładowe wykorzystanie złącza:

- sterowanie modułem przełączanych filtrów od Piligrima
- podłączenie wyświetlacza LCD
- przełączanie przełączników nadawanie/odbiór
- pomiar SWR, pomiary analogowe (przetwornik 10-bitowy)

Uwaga drobny błąd: port C nie posiada wewnętrznego rezystora pull-up, dlatego trzeba dolutować rezystor np. 100k od switcha do +5V.



Piotr Jabłoński — SQ5STU — <http://micro-design.pl>
 Sheet: /
Title: Odbiornik mini-SDR
 Size: A4 Date: 15 oct 2012
 Kicad E.D.A. eeschema (2013-mar-25) - stable
 Rev: V1.0
 Id: 172



Piotr Jabłoński — SQ5STU — <http://micro-design.pl>
 Sheet: /DDS/
 Title: Odbiornik mini-SDR
 Size: A4 Date: 15 oct 2012
 KICad E.D.A. eeschema (2013-mar-25)-stable
 Rev: V1.0
 Id: 2/2