

Zdalny przełącznik antenowy



Cechy urządzenia:

- Możliwość przełączania pomiędzy czterema antenami.
- Zasilanie przez fider antenowy.
- Przełączanie anten za pomocą aplikacji www dostępnej przez WiFi (komputer, telefon kom, tablet etc.).
- Zewnętrzna antena WiFi.
- Pomiar temperatury.
- Wodoszczelna obudowa.

Zastosowanie

Urządzenie ma za zadanie umożliwić przełączania pomiędzy antenami przy wykorzystaniu już istniejącej infrastruktury. Priorytetem jest łatwość integracji z istniejącą instalacją antenową, w szczególności brak konieczności prowadzenia dodatkowych przewodów do zasilania i sterowania urządzeniem.

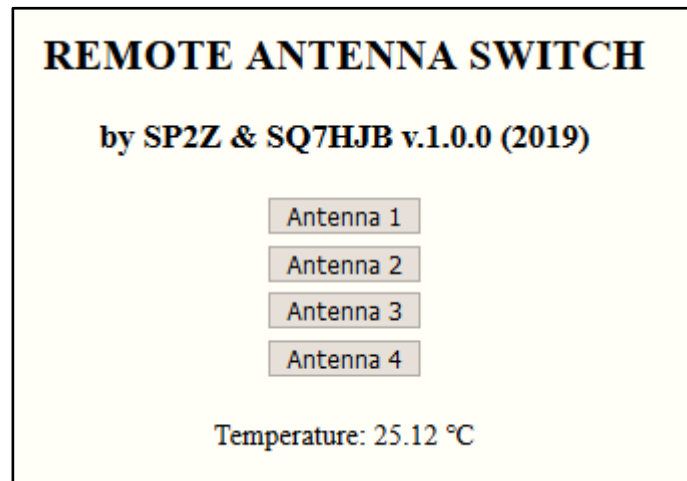
Opis projektu

Urządzenie oparte jest o układ ESP8266¹ wyposażony w moduł WiFi z wyprowadzonym złączem antenowym (Rys. 1), pozwalającym na wpięcie zewnętrznej anteny. ESP8266 ma zaimplementowany stos TCP/IP. Firmware (microPython²) umożliwia uruchomienie serwera DHCP oraz prostego serwera www o podstawowych funkcjonalnościach. Formularz publikowany na stronie www pozwala na wybranie przycisku, który wyzwala przełączenie przekaźników przez mikrokontroler.



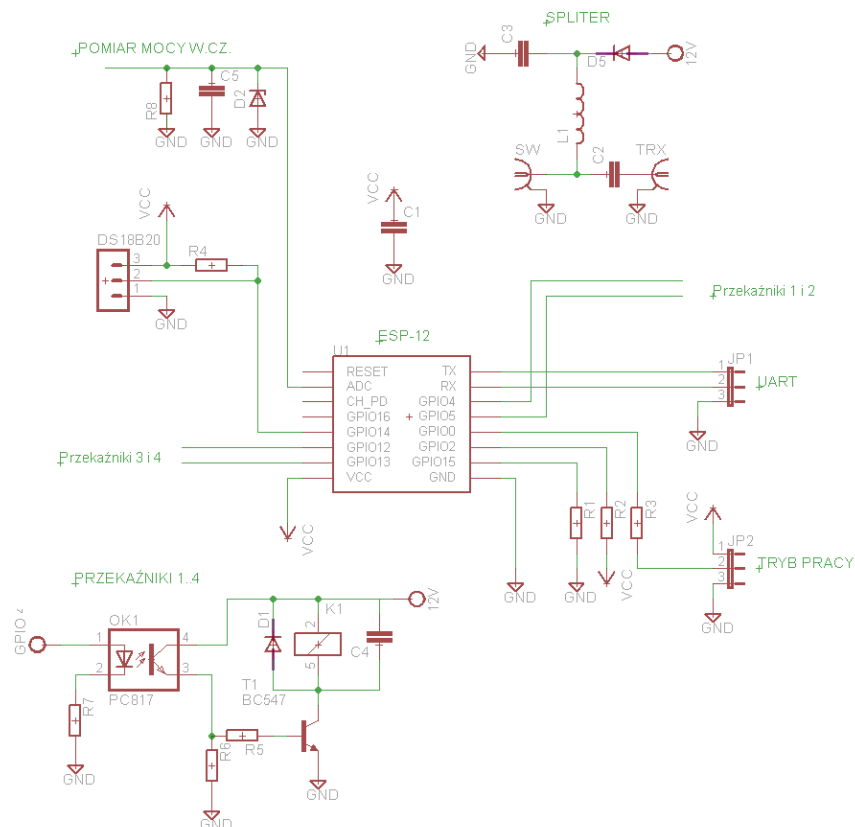
Rys. 1. Moduł ESP-12 z gniazdem antenowym

Urządzenie zasilane jest przez fider antenowy za pomocą sprzęgacza. Po podłączeniu zasilania moduł ESP-12 rozsyła informację o dostępności punktu dostępowego o nazwie AntennaSwitch. Dostęp do sieci wifi zabezpieczony jest protokołem WPA2. Po wprowadzeniu hasła użytkownik dostaje dostęp do sieci wewnętrznej, w której pod adresem 192.168.4.1 uruchomiona jest aplikacja sterująca przełącznikiem antenowy. Interfejs użytkownika przedstawia Rys. 2. Dodatkową funkcjonalnością przełącznika antenowego jest pomiar temperatury wewnątrz obudowy za pomocą termometru cyfrowego DS18B20.³



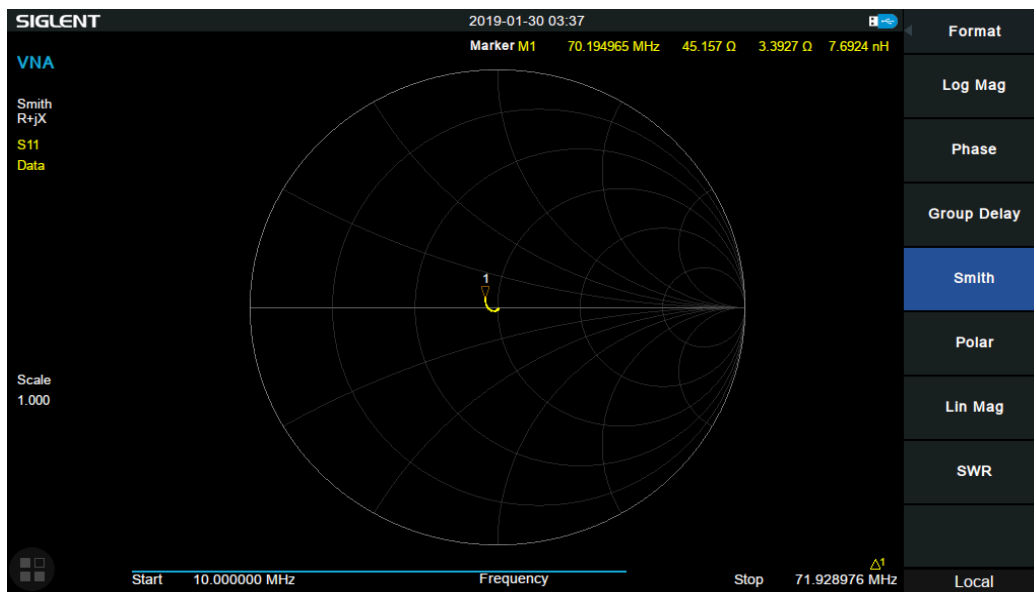
Rys. 2. Aplikacja do sterowania zdalną skrzynką antenową.

Schemat układu przedstawia Rys. 3.



Rys. 3. Schemat zdalnej skrzynki antenowej.

Przełącznik antenowy w nieznaczącym stopniu wpływa na dopasowanie impedancji. Wszystkie wyjścia antenowe sprawdzono i przetestowano za pomocą VNA. Przykładowy wynik pomiaru (Smith chart) przedstawia Rys. 4.



Rys 4. Wykres impedancji przełącznika antenowego z podłączonym sztucznym obciążeniem.

Dalszy rozwój

W przyszłości planowane jest dodanie funkcjonalności pomiaru mocy w. cz. przez wejście ADC modułu ESP-12. Ponadto, ze względu na ograniczony zasięg anten WiFi wielu urządzeń przenośnych, planowana jest konstrukcja niezależnego urządzenia, wyposażonego w zewnętrzną antenę, pozwalającego na przełączanie skrzynki.

Podziękowania

Serdecznie dziękuje koledze Markowi SQ7HJB za wykonanie płytki PCB niniejszego projektu oraz cenne rady i liczne dyskusje.

Literatura

- [1] Specyfikacja techniczna modułu ESP8266, <https://www.espressif.com/en/products/hardware/esp8266ex/overview>, dostęp 08.2019
- [2] Opis projektu MicroPython, <https://micropython.org/>, dostęp 08.2019
- [3] Dokumentacja termometru cyfrowego DS18B20, <https://datasheets.maximintegrated.com/en/ds/DS18B20.pdf>, dostęp 08.2019